

## >> TECHNICKÁ SPECIFIKACE:

SPECIFIKACE	37.7	37.8	38.10
Maximální nosnost (kg)	3700	3700	3800
Maximální dosah (m)	7,35	7,80	9,75
Maximální horizontální dosah (m)	4,00	4,45	6,45
Přesah při maximální výšce (m)	0,20	0,35	0,84
Úhel rotace nosiče nářadí	146°	146°	146°
Trhací síla (daN)	5700	5700	5700
Tažná síla (daN)	7300	7300	7300
Svahová dostupnost	40%	40%	40%
Celková hmotnost nezátíženého stroje (kg)	7100	7400	7900
Maximální rychlost (km/h)*	40	40	40

\* pro kola s maximálním povoleným průměrem

VÝLOŽNÍK	37.7	37.8	38.10
Rychlost pohybu výložníku v sec. (prázdný stroj standard / se zvýšeným výkonem čerpadla)			
Zvedání	7,3	7,2	8,7
Klesání	3,8	3,7	5,0
Vysouvání	5,2	5,5	7,6
Zasouvání	2,9	3,1	4,6
Vyklápění	2,7	2,7	2,7
Zaklápění	1,7	1,6	1,6

Patentovaný systém vyrovnávání polohy pracovního nářadí (hydraulický paralelogram)

PNEUMATIKY	37.7	37.8	38.10
Standard	400/70x20"	400/70x20"	400/70x20"
Na přání	400/70x24"	500/70x24"	500/70x24"
Na přání	18-22.5"	18-22.5"	18-22.5"

MOTOR	
Typ	KUBOTA
Maximální výkon kW (koní) při 2260 ot./min	85 (114)
Druh	4-taktní naftový
Vstříkovaní	přímé - Common Rail
Počet a umístění válců	4 válcový, řadový, vertikální
Objem motoru (cm <sup>3</sup> )	3769
Spotřeba (g/kWh)	227
Přeplňovaný s mezichladičem stlačeného vzduchu	
Chlazení chladič kapalinou	

NÁPLŇ (l)	
Hydraulický systém (celkem)	140
Palivová nádrž	160

TAŽNÝ ZÁVĚS (na přání)	
Přívěs bez brzd (t)	6
Hydraulicky/vzduchem brzděný (t)	20

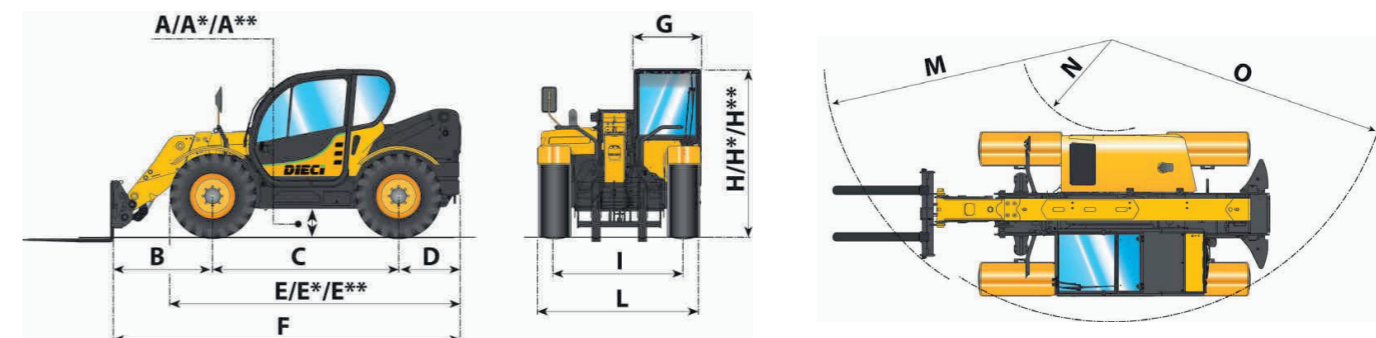
NÁPRAVY	
Řízené nápravy	2 s koncovými planetovými převody
Řízení	4 kola / krabí chod / 2 kola
Přední náprava	pevná
Zadní náprava	uložena výkyvně
Hydraulické brzdy s posilovačem v olejové lázni	

HYDRAULICKÝ OKRUH	
Zubové čerpadlo s maximálním výkonem (l/min)	170
Maximální pracovní tlak (bar)	240
Hydraulický rozvaděč s joystickem	4 v 1 elektro-proporcionální



ROZMĚRY (mm)	37.7	37.8	38.10
A/A*/A**	340/390*/410**	340/390*/410**	340/390*/410**
B	1380	1620	1380
C	2600	2600	2600
D	970	970	970
E/E*/E**	4060/4110*/4130**	4060/4110*/4130**	4060/4110*/4130**
F	4950	4950	4950
G	940	940	940
H/H*/H**	2310/2630*/2380**	2310/2630*/2380**	2310/2630*/2380**
I	1780	1780	1780
L	2290	2290	2290
M	3700	4050	3700
N	950	950	950
O	3450	3450	3450

\* \*\* = Rozměry závisí na výběru pneumatik



\* \*\* = Rozměry závisí na výběru pneumatik

