

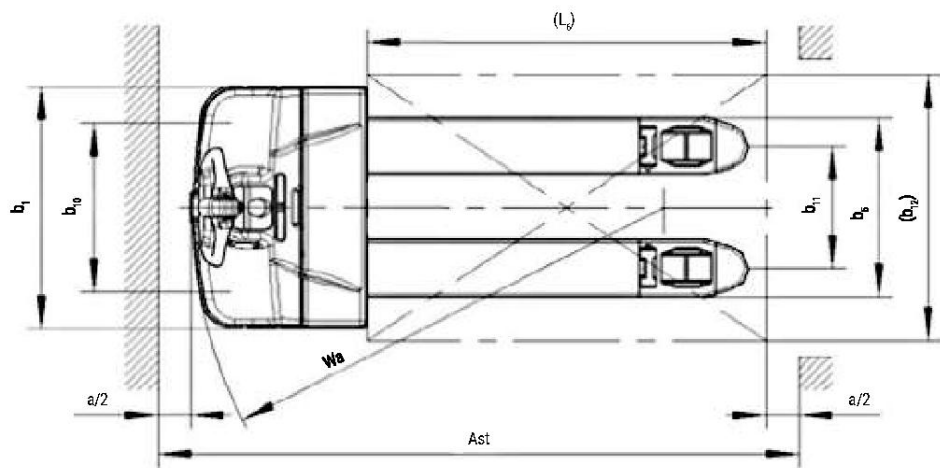
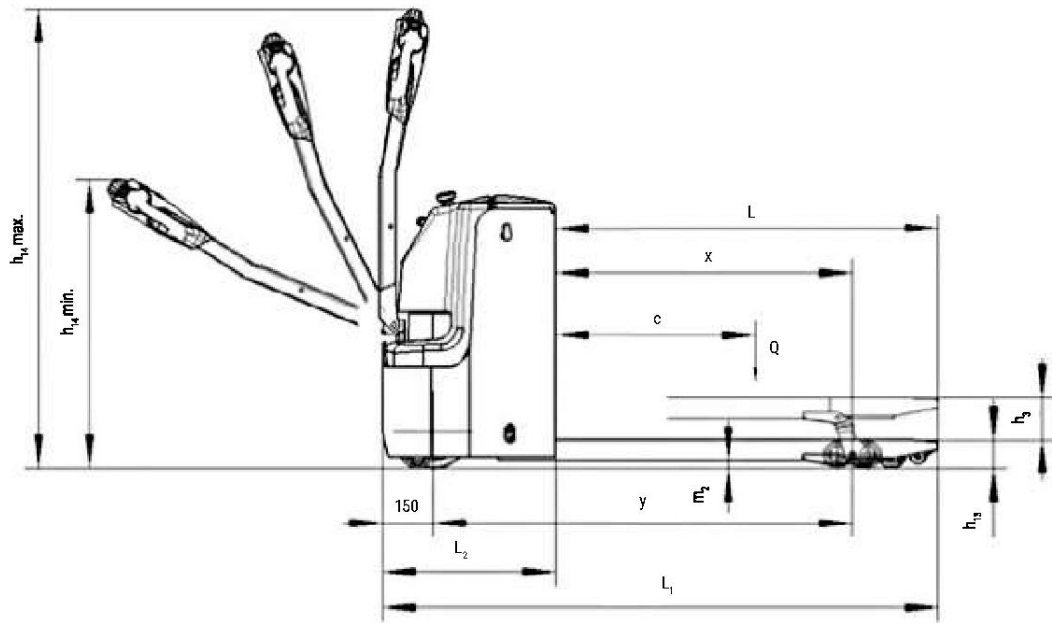
Baoli

EP 20-N04



Baoli

1.1	Výrobce		KION BAOLI
1.2	Typové označení výrobce		EP 20-N04
1.3	Pohon: elektrický, diesel, benzín, LPG		elektrický
1.4	Typ dle obsluhy: manuální, ručně vedený, se stojící obsluhou, se sedící obsluhou, vychystávací		ručně vedený
1.5	Jmenovitá nosnost	Q (t)	2,0
1.6	Vyložení těžiště břemene	c (mm)	600
1.8	Vzdálenost břemene, vzdálenost osy hnací nápravy od paty vidlic	x (mm)	892
1.9	Rozvor náprav	y (mm)	1327
2.1	Vlastní hmotnost	Kg	535
2.2	Zatížení nápravy s břemenem přední/zadní	Kg	855/1680
2.3	Zatížení nápravy bez břemene přední/zadní	Kg	412/120
3.1	Pneu: guma (G), superelastické (SE), vzdušnicové (L), polyurethan (PU)		PU
3.2	Rozměr pneu, přední		Ø 230x70
3.3	Rozměr pneu, zadní		Ø 84x84
3.4	Další kola (rozměry)		Ø100x40
3.5	Kola, počet vpředu/vzadu (x = poháněná)		1x+2/4
3.6	Rozchod kol, vpředu	b10 (mm)	510
3.7	Rozchod kol, vzadu	b11 (mm)	367/512
4.4	Zdvih	h3 (mm)	125
4.9	Výška rukojeti oje v poloze pro jízdu min/max	h14 (mm)	820/1335
4.15	Stavební/světlá výška	h13 (mm)	85
4.19	Celková délka	l1 (mm)	1735
4.20	Délka k patě vidlic	l2 (mm)	595
4.21	Celková šířka	b1/b2 (mm)	729
4.22	Rozměry vidlic	s/e/l (mm)	60x173x1150
4.25	Vzdálenost mezi rameny vidlic	b5 (mm)	540/685
4.32	Světlost ve středu rozvoru	m2 (mm)	25
4.34.1	Šířka pracovní uličky s paletou 1000 x 1200 příčně	Ast (mm)	1955
4.34.2	Šířka pracovní uličky s paletou 800 x 1200 podélně	Ast (mm)	2005
4.35	Poloměr otáčení	Wa (mm)	1490
5.1	Rychlost jízdy s břemenem/bez břemene	km/h	6,0/6,0
5.2	Rychlost zdvihu s břemenem/bez břemene	m/s	0,022/0,030
5.3	Rychlost spouštění s břemenem/bez břemene	m/s	0,035/0,035
5.8	Maximální stoupavost s břemenem/bez břemene	%	8/15
5.10	Provozní brzda		elektromagnetická
6.1	Výkon pojezdového motoru S2 60 min	kW	1.3
6.2	Výkon zdvihového motoru při S3 15%	kW	0.8
6.3	Baterie dle DIN 43531/35/36 A, B, C, ne		2PzS
6.4	Napětí baterie / jmenovitá kapacita baterie K5	V/Ah	24/210
6.5	Hmotnost baterie	kg	215
6.6	Spotřeba energie dle cyklu VDI	kWh/h	0.39
8.1	Způsob řízení pojezdu		AC
10.7	Hladina hluku v místě obsluhy	dB (A)	69



EP 16-N01 - EP20-N04 - EP 25-N02



Paletové vozíky EP 16-N01, EP 20-N04 a EP 25-N02 s nosnosťou 1600, 2000 a 2500 kg sú ideálne na nakladanie a vykladanie vozidiel a na akýkoľvek typ stredne náročnej manipulácie. Vysoká kvalita konštrukcie a vynikajúci technologický obsah robia z týchto paletových vozíkov skutočnú špičku vo svojom sektore. Modely EP 16-N01, EP 20-N04 a EP 25-N02 zaručujú maximálnu účinnosť a nižšie náklady na údržbu.

Model EP 16-N01 má veľmi kompaktný podvozok a je ideálny na použitie v tých najtesnejších priestoroch.

Model EP 25-N02 má dlhší podvozok, ktorý zaručuje potrebnú stabilitu, a kapacitu batérie 24 V / 350 Ah.

Dlhé rameno riadiacej oje poskytuje optimálne a vysoko ergonomické ovládanie vozidla.

Vyžaduje menšiu prevádzkovú silu a umožňuje vodičovi udržiavať optimálnu vzdialenosť od vozidla.

Špičkové komponenty, robustná konštrukcia a zjednodušená údržba robia z paletových vozíkov tohto radu spoľahlivých partnerov pre akýkoľvek druh použitia.

Technológia a funkcie

- ✓ Technológia AC
- ✓ Vysokokvalitné komponenty
- ✓ Elektronika chránená proti vode a nečistotám
- ✓ Dobrá modulácia jazdy
- ✓ Robustná konštrukcia
- ✓ Koleska pre lepšiu stabilitu vozíka
- ✓ K dispozícii sú vidlice s celkovou šírkou 560 alebo 685 mm
- ✓ K dispozícii sú jednoduché alebo dvojité nakladacie valce
- ✓ Dĺžka vidlíc do 2400 mm (2 palety)
- ✓ Nízko namontovaná oj pre menšiu námahu pri manévrovaní.

