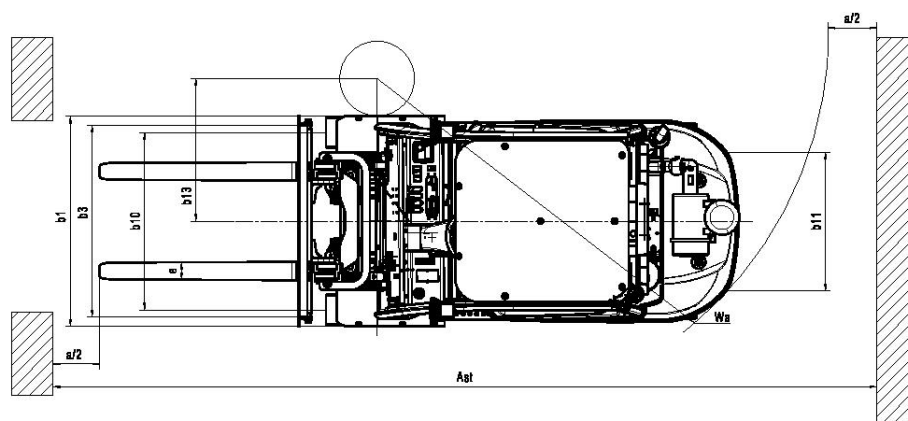
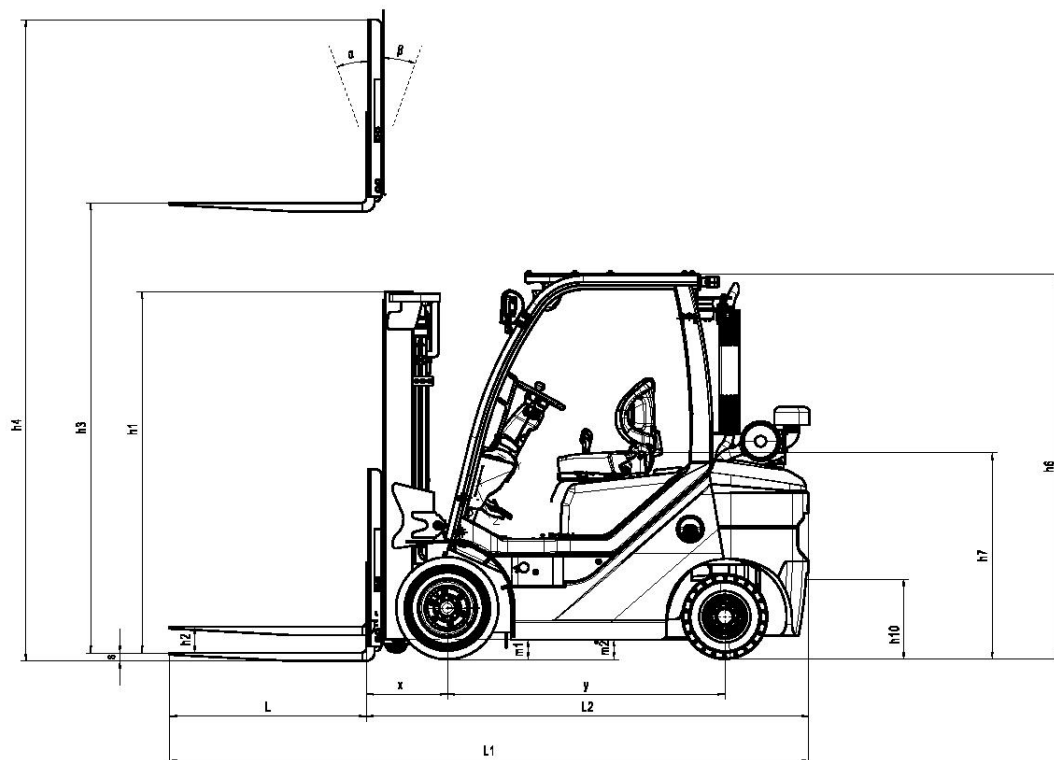


Baoli KBD 15-20+



Baoli

1.1	Výrobce		KION BAOLI
1.2	Typové označení výrobce		KBD 20+ EU5
1.3	Pohon: elektrický, diesel, benzín, LPG		diesel
1.4	Typ dle obsluhy: manuální, ručně vedený, se stojící obsluhou, se sedící obsluhou, vychystávací		se sedící obsluhou
1.5	Jmenovitá nosnost	Q (t)	2,0
1.6	Vyložení těžiště břemene	c (mm)	500
1.8	Vzdálenost břemene, vzdálenost osy hnací nápravy od paty vidlic	x (mm)	435
1.9	Rozvor náprav	y (mm)	1500
2.1	Vlastní hmotnost	Kg	3320
2.2	Zatížení nápravy s břemenem přední/zadní	Kg	4460/800
2.3	Zatížení nápravy bez břemene přední/zadní	Kg	1300/2020
3.1	Pneu: guma (G), superelastické (SE), vzdušnicové (L), polyurethan (PU)		SE
3.2	Rozměr pneu, přední		6,50-10-14PR
3.3	Rozměr pneu, zadní		5,00-8-10PR
3.6	Rozchod kol, vpředu	b10 (mm)	940
3.7	Rozchod kol, vzadu	b11 (mm)	920
4.1	Naklonění zvedacího zařízení/nosiče vidlic dopředu/dozadu	α/β (°)	6/12
4.2	Výška spuštěného zvedacího zařízení	h1 (mm)	2002
4.3	Volný zdvih	h2 (mm)	128
4.4	Zdvih	h3 (mm)	3000
4.5	Výška vysunutého zvedacího zařízení	h4 (mm)	4040
4.7	Výška nad ochranným rámem (kabinou)	h6 (mm)	2085
4.8	Výška sedáku sedadla/výška plošiny pro stojící obsluhu	h7 (mm)	1140
4.12	Výška spojky tažného zařízení	h10 (mm)	220
4.19	Celková délka	l1 (mm)	3490
4.20	Délka k patě vidlic	l2 (mm)	2420
4.21	Celková šířka	b1/b2 (mm)	1140
4.22	Rozměry vidlic	s/e/l (mm)	40x122x1070
4.23	Nosič vidlic ISO 2328, třída/typ A, B		II A
4.24	Šířka nosiče vidlic	b3 (mm)	1040
4.31	Světlost pod zvedacím zařízením, s břemenem	m1 (mm)	110
4.32	Světlost ve středu rozvoru	m2 (mm)	105
4.34.1	Šířka pracovní uličky s paletou 1000 x 1200 příčně	Ast (mm)	3835
4.34.2	Šířka pracovní uličky s paletou 800 x 1200 podélně	Ast (mm)	4035
4.35	Poloměr otáčení	Wa (mm)	2200
4.36	Nejménší vzdálenost od středu otáčení	b13 (mm)	601.5
5.1	Rychlost jízdy s břemenem/bez břemene	km/h	17/17
5.2	Rychlost zdvihu s břemenem/bez břemene	m/s	0,530/0,760
5.3	Rychlost spouštění s břemenem/bez břemene	m/s	0,480/0,430
5.5	Tažná síla s břemenem/bez břemene	kN	15/10
5.7	Stoupavost s břemenem/bez břemene	%	20
5.10	Provozní brzda		mech/hydr
7.1	Výrobce motoru/typ		Doosan DM02
7.2	Výkon motoru dle ISO 1585	kW	36.4
7.3	Jmenovité otáčky	min-1	2400
7.4	Počet válců/objem	cm3	4/2400
7.5	Spotřeba paliva dle cyklu VDI	l/h or kg/h	2,5 l/h
7.9	Napětí elektrického systému vozíku	V	12
8.1	Způsob řízení pojezdu		hydrodynamický
10.4	Objem palivové nádrže	l/kg	54
10.8	Tažné zařízení, typ DIN		čep



KBD 20+ EU5

Typ zvedacího zařízení	H3	Zbytková nosnost (kg) - vzdálenost těžiště břemene 500 mm	Zbytková nosnost (kg) - vzdálenost těžiště břemene 500 mm - se bočním posuvem	H1	H4 (mm) s břemenem	H2 (mm) bez břemene	H2 (mm) s břemenem	Naklonění zvedacího zařízení (°) dopředu / dozadu
VM teleskopické	3000	2000	1880	2002	4041	128	128	6/12
	3300	2000	1880	2152	4341	128	128	6/12
	4000	2000	1880	2552	5041	128	128	6/8
	4500	2000	1880	2802	5541	128	128	6/6
	5000	2000	1880	3052	6041	128	128	3/6
VFM duplex	3000	2000	1880	2002	4041	1411	1001	6/12
	3500	2000	1880	2152	4541	1561	1151	6/12
	4000	2000	1880	2552	5041	1961	1551	6/8
VFHM triplex	4350	2000	1880	2102	5391	1489	1101	6/6
	4500	2000	1880	2152	5541	1539	1151	6/6
	4700	2000	1880	2217	5741	1604	1216	6/6
	4800	2000	1880	2252	5841	1639	1251	6/6
	5000	1850	1730	2395	6041	1782	1394	6/6
	5400	1600	1480	2595	6441	1982	1594	3/6
	5500	1500	1380	2629	6541	2016	1628	3/6
6000	1150	1030	2862	7041	2249	1861	3/6	



Vysokozdvížňné vozíky KBD/G 15-20+ sú k dispozícii s nosnosťou 1,5, 1,8 a 2,0 tony. Sú jednoduché a robustné, navrhnuté tak, aby poskytovali produktivitu a vynikajúcu stabilitu.

Model KBD+ je vybavený dieselvými motormi Doosan EU5. Pre trhy, kde sa nevyžaduje zhoda s normou CE, je k dispozícii aj dieselvý motor Isuzu.

Modely KBG+ sú k dispozícii s motormi Deutz na LPG, ktoré spĺňajú požiadavky CE, a s motormi GCT na LPG pre trhy, kde sa zhoda s CE nevyžaduje.

Vozíky KBD/G 15-20+ sú všestranné a ideálne pre viacero použití.

Dobrá manévrovateľnosť a plynulé jazdné vlastnosti zaručuje

hydrodynamická prevodovka KION. Vynikajúca stabilita zabezpečuje vysokú nosnosť a bezpečnosť za všetkých podmienok používania. Vozíky KBD+ a KBG+ sú ideálnou voľbou pre každého, kto hľadá robustný a kvalitný výrobok.

Vysokozdvížňné vozíky KBD+ a KBG+ sú vybavené dôležitými jazdnými pomôckami - elektronickým voličom smeru jazdy, ľahko prístupnými hydraulickými pákami, prístrojovou doskou s multifunkčným displejom a pedálom parkovacej brzdy. Priestranná kabína je navrhnutá tak, aby zaručovala maximálny výhľad a dobrý komfort pre vodiča.

Kvalita komponentov a dobrá prístupnosť pri údržbárskych prácach zaručujú mimoriadnu spoľahlivosť.

Technológia

- ✓ Vysokokvalitný a presný hydrodynamický prenos
- ✓ Plne odpružená kabína
- ✓ Nájazdový pedál pre vysokú presnosť ovládania
- ✓ Robustný stožiar: dvojstupňový, dvojstupňový voľný zdvih, trojstupňový voľný zdvih
- ✓ Zdvíhacie valce odpružené počas klesania
- ✓ Elektronický volič smeru jazdy
- ✓ Kovová kapota motorového priestoru pre maximálnu odolnosť a funkčnosť
- ✓ Jednoduchý prístup ku všetkým komponentom.

Ergonómia a pracovisko

- ✓ Robustná kabína vodiča pre vynikajúci výhľad
- ✓ Zmenšený priemer volantu (300 mm) pre vynikajúcu manévrovateľnosť
- ✓ Bočné páky v štandardnej výbave
- ✓ Prístrojová doska operátora s multifunkčným displejom
- ✓ Nohou aktivovaná parkovacia brzda
- ✓ Nastaviteľné sedadlo a stĺpik riadenia
- ✓ Výstupná rukoväť a zadná rukoväť s tlačidlom aktivácie klaksónu
- ✓ Veľká a pohodlná doska na nohy obsluhy
- ✓ K dispozícii je polovičná a plná kabína.

