

Baoli

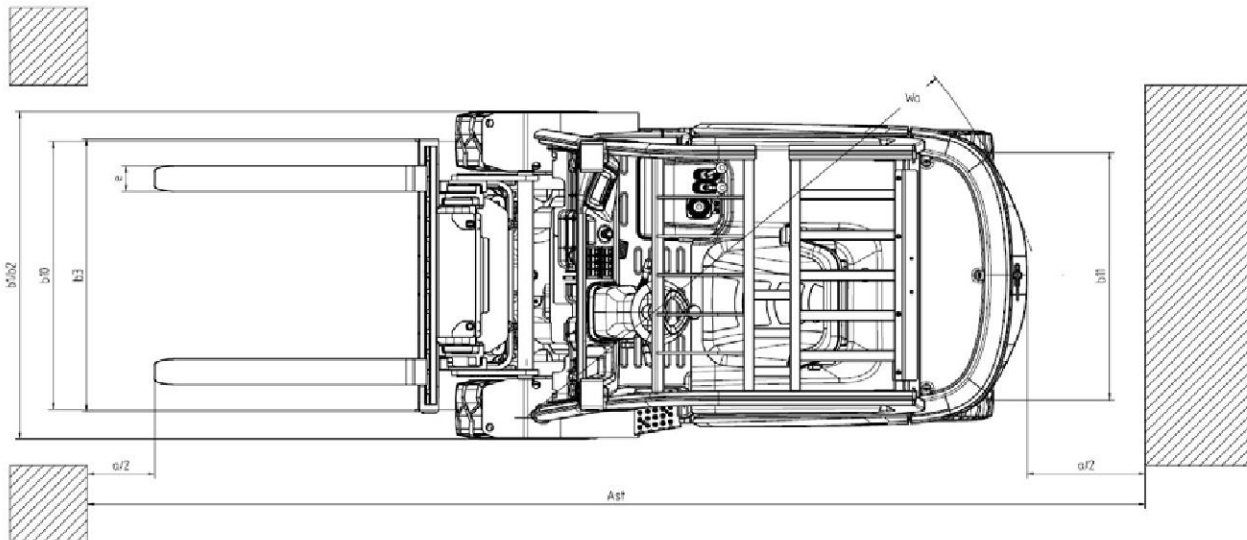
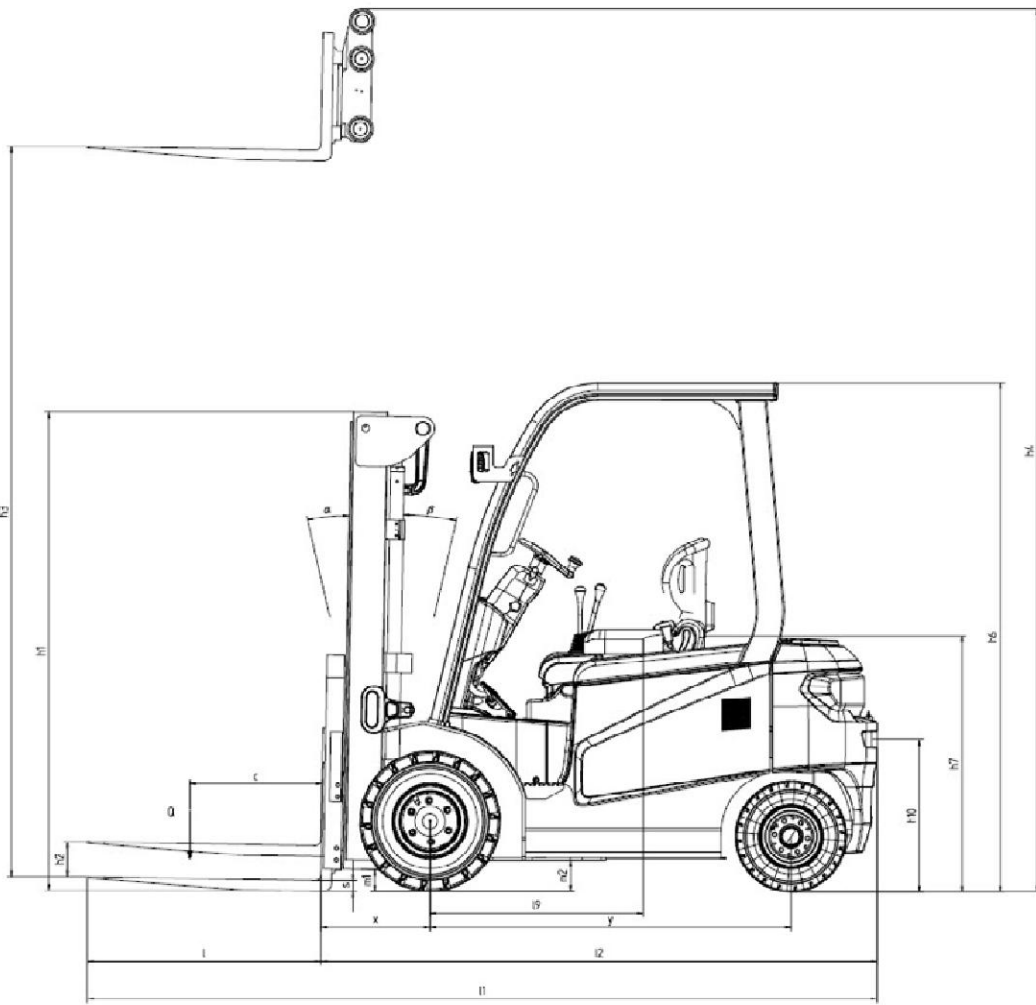
KBE 25-35

KBE 25-35Li



Baoli

1.1	Výrobce		KION BAOLI
1.2	Typové označení výrobce		KBE 30Li G1
1.3	Pohon: elektrický, diesel, benzín, LPG		elektrický
1.4	Typ dle obsluhy: manuální, ručně vedený, se stojící obsluhou, se sedící obsluhou, vychystávací		se sedící obsluhou
1.5	Jmenovitá nosnost	Q (t)	3,0
1.6	Vyložení těžiště břemene	c (mm)	500
1.8	Vzdálenost břemene, vzdálenost osy hnací nápravy od paty vidlic	x (mm)	504
1.9	Rozvor náprav	y (mm)	1785
2.1	Vlastní hmotnost	Kg	5050
2.2	Zatížení nápravy s břemenem přední/zadní	Kg	7121/929
2.3	Zatížení nápravy bez břemene přední/zadní	Kg	2452/2598
3.1	Pneu: guma (G), superelastické (SE), vzdušnicové (L), polyurethan (PU)		S/E
3.2	Rozměr pneu, přední		28X9-15
3.3	Rozměr pneu, zadní		6.5-10
3.5	Kola, počet vpředu/vzadu (x = poháněná)		2x/2
3.6	Rozchod kol, vpředu	b10 (mm)	1030
3.7	Rozchod kol, vzadu	b11 (mm)	953
4.1	Naklonění zvedacího zařízení/nosiče vidlic dopředu/dozadu	α/β (°)	6/10
4.2	Výška spuštěného zvedacího zařízení	h1 (mm)	2137
4.3	Volný zdvih	h2 (mm)	150
4.4	Zdvih	h3 (mm)	3000
4.5	Výška vysunutého zvedacího zařízení	h4 (mm)	4045
4.7	Výška nad ochranným rámem (kabinou)	h6 (mm)	2230
4.8	Výška sedáku sedadla/výška plošiny pro stojící obsluhu	h7 (mm)	1238
4.12	Výška spojky tažného zařízení	h10 (mm)	705
4.19	Celková délka	l1 (mm)	3667
4.20	Délka k patě vidlic	l2 (mm)	2667
4.21	Celková šířka	b1/b2 (mm)	1268
4.22	Rozměry vidlic	s/e/l (mm)	45x122x1000
4.23	Nosič vidlic ISO 2328, třída/typ A, B		III A
4.24	Šířka nosiče vidlic	b3 (mm)	1100
4.31	Světlost pod zvedacím zařízením, s břemenem	m1 (mm)	141
4.32	Světlost ve středu rozvoru	m2 (mm)	168
4.34.1	Šířka pracovní uličky s paletou 1000 x 1200 příčně	Ast (mm)	4039
4.34.2	Šířka pracovní uličky s paletou 800 x 1200 podélně	Ast (mm)	4239
4.35	Poloměr otáčení	Wa (mm)	2330
4.36	Nejměňší vzdálenost od středu otáčení	b13 (mm)	672
5.1	Rychlost jízdy s břemenem/bez břemene	km/h	15/15
5.2	Rychlost zdvihu s břemenem/bez břemene	m/s	0,400/0,440
5.3	Rychlost spouštění s břemenem/bez břemene	m/s	0,400/0,440
5.8	Maximální stoupavost s břemenem/bez břemene	%	18/20
5.10	Provozní brzda		mech/hydr
6.1	Výkon pojezdového motoru S2 60 min	kW	13.6
6.2	Výkon zdvihového motoru při S3 15%	kW	21
6.4	Napětí baterie / jmenovitá kapacita baterie K5	V/Ah	80 / 412
6.5	Hmotnost baterie	kg	340
6.6	Spotřeba energie dle cyklu VDI	kWh/h	6,0
10.1	Pracovní tlak pro přídatná zařízení	bar	185
10.7	Hladina hluku v místě obsluhy	dB (A)	68



KBE 30Li G1								
Typ zvedacího zařízení	H3	Zbytková nosnost (kg) - vzdálenost těžiště břemene 500 mm	Zbytková nosnost (kg) - vzdálenost těžiště břemene 500 mm - se bočním posuvem integrovaný	Zbytková nosnost (kg) - vzdálenost těžiště břemene 500 mm - se bočním vydrž posuvem	H1	H4	H2	Naklonění zvedacího zařízení (°) dopředu / dozadu
VM teleskopické	3000	3000	3000	2700	2147	3715	150	6/10
	3250	3000	3000	2700	2247	3965	150	6/10
	3500	3000	3000	2700	2447	4215	150	6/10
	4000	3000	2830	2540	2560	4715	150	6/6
	4500	2750	2490	2230	2997	5215	150	6/6
	5000	2380	2150	1910	3247	5715	150	6/6
	5500	2020	1810	1600	3497	6215	150	6/6
VFM duplex	3000	3000	3000	2700	2112	3752	1353	6/10
	3300	3000	3000	2700	2312	4052	1553	6/10
	3500	3000	3000	2700	2412	4252	1653	6/10
	4000	3000	2830	2540	2712	4752	1952	6/6
	4500	2750	2490	2230	2962	5252	2203	6/6
VFHM triplex	4350	2810	2420	2130	2162	5102	1403	6/6
	4500	2430	2230	1990	2212	5552	1453	6/6
	4650	2200	2000	1850	2212	5552	1453	6/6
	4800	2200	2000	1750	2212	5552	1453	6/6
	5000	2200	2000	1750	2412	5752	1653	6/6
	5500	1960	1770	1550	2662	6252	1903	6/6
	6000	1630	1420	1220	2912	6752	2153	6/6
6500	1300	1100	900	3112	7252	2353	6/6	