

Baoli

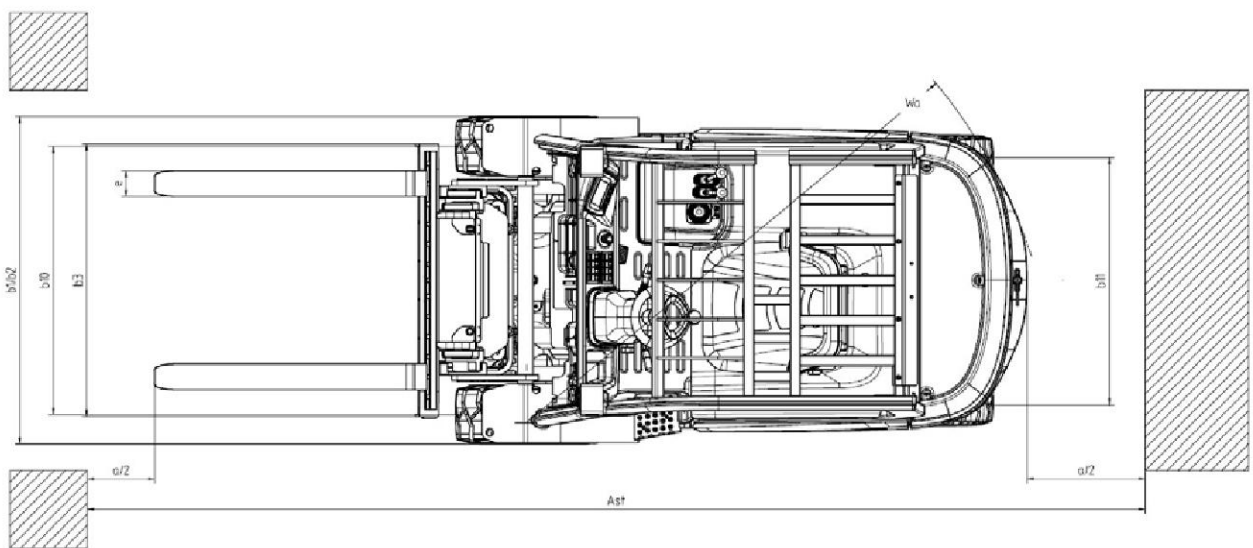
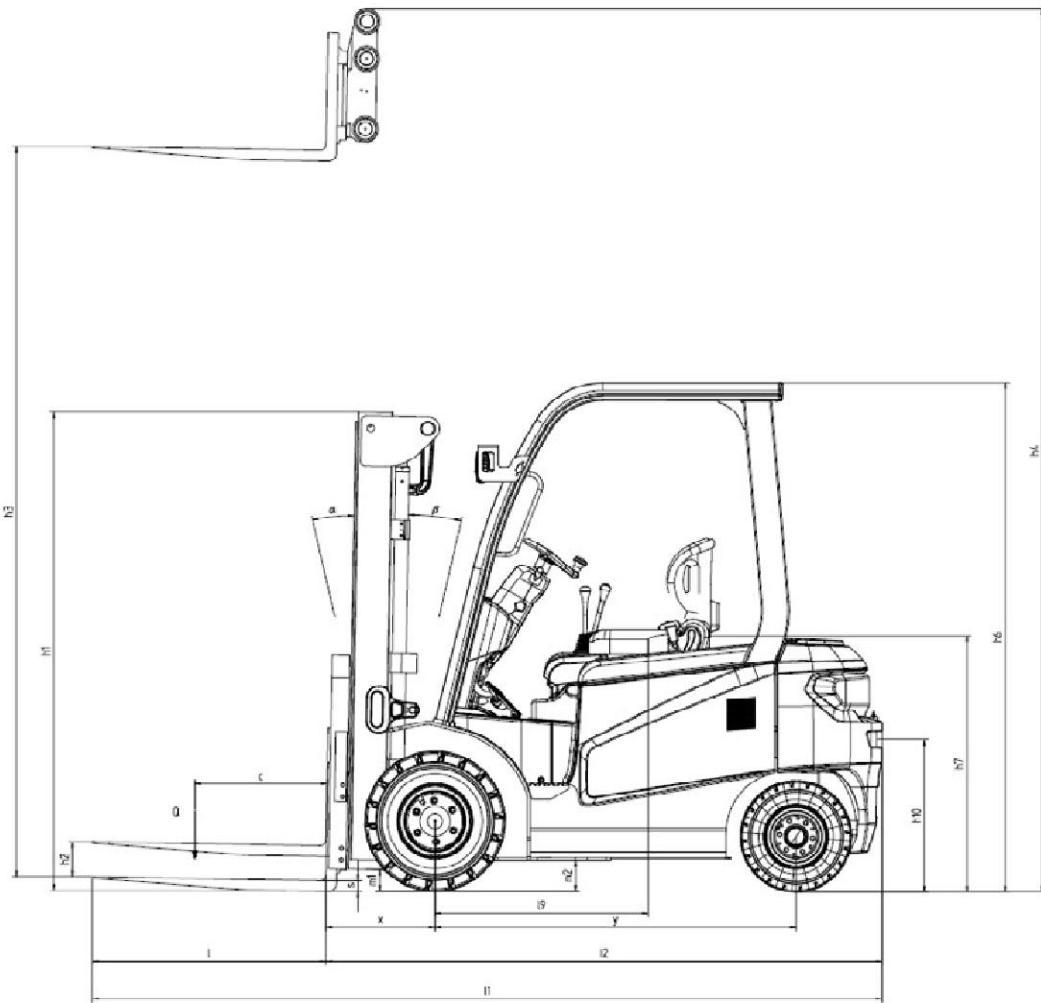
KBE 25-35

KBE 25-35Li



Baoli

1.1	Výrobce		KION BAOLI
1.2	Typové označení výrobce		KBE 35 G1
1.3	Pohon: elektrický, diesel, benzín, LPG		elektrický
1.4	Typ dle obsluhy: manuální, ručně vedený, se stojící obsluhou, se sedící obsluhou, vychystávací		se sedící obsluhou
1.5	Jmenovitá nosnost	Q (t)	3.5
1.6	Vyložení těžiště břemene	c (mm)	500
1.8	Vzdálenost břemene, vzdálenost osy hnací nápravy od paty vidlic	x (mm)	509
1.9	Rozvor náprav	y (mm)	1785
2.1	Vlastní hmotnost	Kg	5430
2.2	Zatížení nápravy s břemenem přední/zadní	Kg	7899/1031
2.3	Zatížení nápravy bez břemene přední/zadní	Kg	2395/3035
3.1	Pneu: guma (G), superelastické (SE), vzdušnicové (L), polyurethan (PU)		S/E
3.2	Rozměr pneu, přední		28X9-15
3.3	Rozměr pneu, zadní		6.5-10
3.5	Kola, počet vpředu/vzadu (x = poháněná)		2x/2
3.6	Rozchod kol, vpředu	b10 (mm)	1030
3.7	Rozchod kol, vzadu	b11 (mm)	953
4.1	Naklonění zvedacího zařízení/nosiče vidlic dopředu/dozadu	α/β (°)	6/10
4.2	Výška spuštěného zvedacího zařízení	h1 (mm)	2137
4.3	Volný zdvih	h2 (mm)	150
4.4	Zdvih	h3 (mm)	3000
4.5	Výška vysunutého zvedacího zařízení	h4 (mm)	4045
4.7	Výška nad ochranným rámem (kabinou)	h6 (mm)	2230
4.8	Výška sedáku sedadla/výška plošiny pro stojící obsluhu	h7 (mm)	1238
4.12	Výška spojky tažného zařízení	h10 (mm)	705
4.19	Celková délka	l1 (mm)	3738
4.20	Délka k patě vidlic	l2 (mm)	2738
4.21	Celková šířka	b1/b2 (mm)	1268
4.22	Rozměry vidlic	s/e/l (mm)	50x150x1000
4.23	Nosič vidlic ISO 2328, třída/typ A, B		III A
4.24	Šířka nosiče vidlic	b3 (mm)	1100
4.31	Světlost pod zvedacím zařízením, s břemenem	m1 (mm)	137
4.32	Světlost ve středu rozvoru	m2 (mm)	165
4.34.1	Šířka pracovní uličky s paletou 1000 x 1200 příčně	Ast (mm)	4109
4.34.2	Šířka pracovní uličky s paletou 800 x 1200 podélně	Ast (mm)	4309
4.35	Poloměr otáčení	Wa (mm)	2400
4.36	Nejměňší vzdálenost od středu otáčení	b13 (mm)	672
5.1	Rychlost jízdy s břemenem/bez břemene	km/h	15/15
5.2	Rychlost zdvihu s břemenem/bez břemene	m/s	0,370/0,440
5.3	Rychlost spouštění s břemenem/bez břemene	m/s	0,370/0,440
5.8	Maximální stoupavost s břemenem/bez břemene	%	16/20
5.10	Provozní brzda		mech/hydr
6.1	Výkon pojezdového motoru S2 60 min	kW	13.6
6.2	Výkon zdvihového motoru při S3 15%	kW	21
6.4	Napětí baterie / jmenovitá kapacita baterie K5	V/Ah	80 / 500/600
6.5	Hmotnost baterie	kg	1470
6.6	Spotřeba energie dle cyklu VDI	kWh/h	6.5
10.1	Pracovní tlak pro přídatná zařízení	bar	200
10.7	Hladina hluku v místě obsluhy	dB (A)	68



KBE 35 G1								
Typ zvedacího zařízení	H3	Zbytková nosnost (kg) - vzdálenost těžiště břemene 500 mm	Zbytková nosnost (kg) - vzdálenost těžiště břemene 500 mm - se bočním posuvem integrovaný	Zbytková nosnost (kg) - vzdálenost těžiště břemene 500 mm - se bočním vydrž posuvem	H1	H4	H2	Naklonění zvedacího zařízení (°) dopředu / dozadu
VM teleskopické	3000	3500	3500	3150	2147	3715	150	6/10
	3250	3500	3500	3150	2247	3965	150	6/10
	3500	3500	3500	3150	2447	4215	150	6/10
	4000	3500	3280	2950	2560	4715	150	6/6
	4500	3160	2850	2570	2997	5215	150	6/6
	5000	2690	2420	2180	3247	5715	150	6/6
	5500	2220	1980	1800	3497	6215	150	6/6
VFM duplex	3000	3500	3500	3150	2112	3752	1353	6/10
	3300	3500	3500	3150	2312	4052	1553	6/10
	3500	3500	3500	3150	2412	4252	1653	6/10
	4000	3500	3280	2950	2712	4752	1952	6/6
	4500	3160	2850	2570	2962	5252	2203	6/6
VFHM triplex	4350	3020	2980	2430	2162	5102	1403	6/6
	4500	2790	2860	2250	2212	5552	1453	6/6
	4650	2500	2730	2070	2212	5552	1453	6/6
	4800	2500	2200	1950	2212	5552	1453	6/6
	5000	2500	2430	2170	2412	5752	1653	6/6
	5500	2220	2000	1780	2662	6252	1903	6/6
	6000	1810	1580	1390	2912	6752	2153	6/6
6500	1400	1200	1000	3112	7252	2353	6/6	