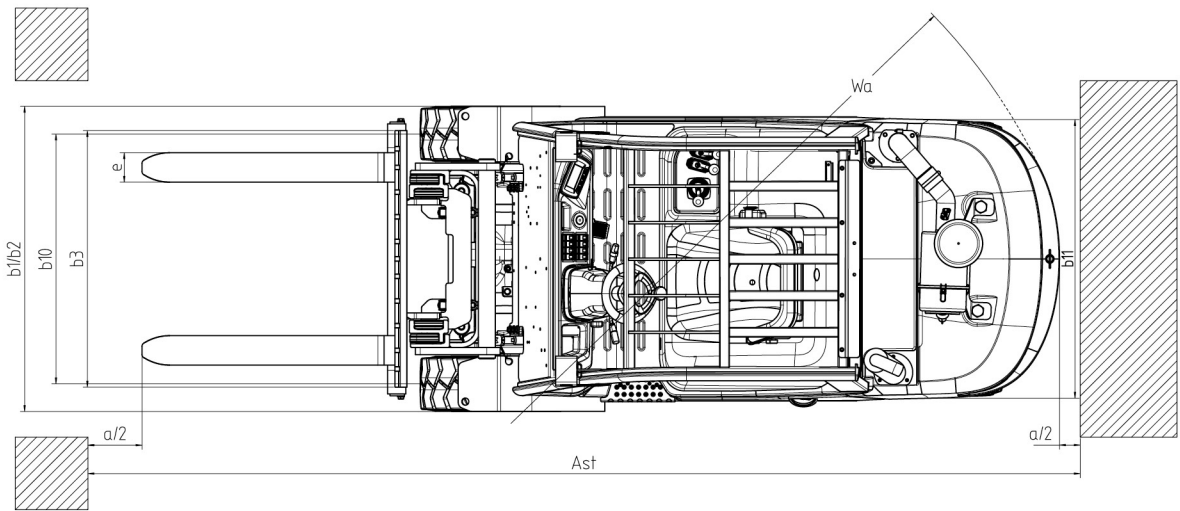
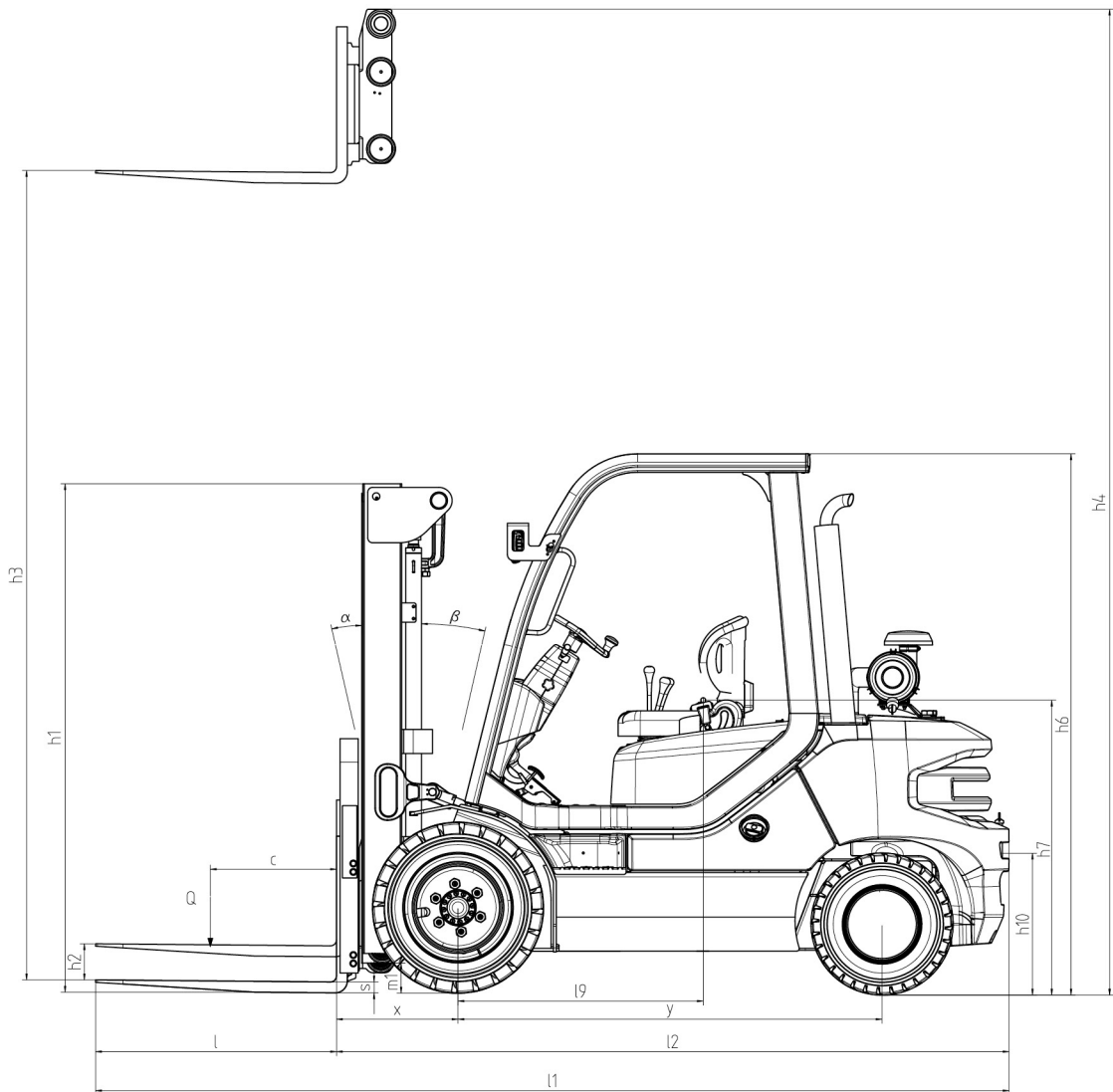


Baoli KBD/G 25-35



Baoli

1.1	Výrobce		KION BAOLI
1.2	Typové označení výrobce		KBG 25 G1 EU5
1.3	Pohon: elektrický, diesel, benzín, LPG		LPG
1.4	Typ dle obsluhy: manuální, ručně vedený, se stojící obsluhou, se sedící obsluhou, vychystávací		se sedící obsluhou
1.5	Jmenovitá nosnost	Q (t)	2.5
1.6	Vyložení těžiště břemene	c (mm)	500
1.8	Vzdálenost břemene, vzdálenost osy hnací nápravy od paty vidlic	x (mm)	494
1.9	Rozvor náprav	y (mm)	1760
2.1	Vlastní hmotnost	Kg	4180
2.2	Zatížení nápravy s břemenem přední/zadní	Kg	5860/840
2.3	Zatížení nápravy bez břemene přední/zadní	Kg	1880/2300
3.1	Pneu: guma (G), superelastické (SE), vzdušnicové (L), polyurethan (PU)		SE
3.2	Rozměr pneu, přední		225/75-15
3.3	Rozměr pneu, zadní		6,50-10
3.6	Rozchod kol, vpředu	b10 (mm)	1030
3.7	Rozchod kol, vzadu	b11 (mm)	953
4.1	Naklonění zvedacího zařízení/nosiče vidlic dopředu/dozadu	α/β (°)	6/12
4.2	Výška spuštěného zvedacího zařízení	h1 (mm)	2136
4.3	Volný zdvih	h2 (mm)	150
4.4	Zdvih	h3 (mm)	3000
4.5	Výška vysunutého zvedacího zařízení	h4 (mm)	3705
4.7	Výška nad ochranným rámem (kabinou)	h6 (mm)	2221
4.8	Výška sedáku sedadla/výška plošiny pro stojící obsluhu	h7 (mm)	1223
4.12	Výška spojky tažného zařízení	h10 (mm)	432
4.19	Celková délka	l1 (mm)	3780
4.20	Délka k patě vidlic	l2 (mm)	2780
4.21	Celková šířka	b1/b2 (mm)	1265
4.22	Rozměry vidlic	s/e/l (mm)	45x100x1000
4.23	Nosič vidlic ISO 2328, třída/typ A, B		II A
4.24	Šířka nosiče vidlic	b3 (mm)	1040
4.31	Světlost pod zvedacím zařízením, s břemenem	m1 (mm)	146
4.32	Světlost ve středu rozvoru	m2 (mm)	163
4.34.1	Šířka pracovní uličky s paletou 1000 x 1200 příčně	Ast (mm)	4145
4.34.2	Šířka pracovní uličky s paletou 800 x 1200 podélně	Ast (mm)	4345
4.35	Poloměr otáčení	Wa (mm)	2440
4.36	Nejménší vzdálenost od středu otáčení	b13 (mm)	673.5
5.1	Rychlost jízdy s břemenem/bez břemene	km/h	18,5/18,5
5.2	Rychlost zdvihu s břemenem/bez břemene	m/s	0,500/0,580
5.3	Rychlost spouštění s břemenem/bez břemene	m/s	0,400/0,450
5.5	Tažná síla s břemenem/bez břemene	kN	14,3/12,6
5.7	Stoupavost s břemenem/bez břemene	%	24/26
5.10	Provozní brzda		mech/hydr
7.1	Výrobce motoru/typ		Doosan P24 EU5
7.2	Výkon motoru dle ISO 1585	kW	40.2
7.3	Jmenovité otáčky	min-1	2400
7.4	Počet válců/objem	cm3	4/2400
7.5	Spotřeba paliva dle cyklu VDI	l/h or kg/h	3,4 kg/h
7.9	Napětí elektrického systému vozíku	V	12
8.1	Způsob řízení pojezdu		hydrodynamický
10.4	Objem palivové nádrže	l/kg	-
10.8	Tažné zařízení, typ DIN		čep



KBG 25 G1 EU5

Typ zvedacího zařízení	H3	Zbytková nosnost (kg) - vzdálenost těžiště břemene 500 mm	Zbytková nosnost (kg) - vzdálenost těžiště břemene 500 mm - se bočním posuvem	H1	H4	H2
VM teleskopické	3000	2500	2250	2147	3715	150
	3250	2500	2250	2247	3965	150
	3500	2500	2250	2447	4215	150
	4000	2500	2090	2747	4715	150
	4500	2240	1770	2997	5215	150
	5000	1950	1450	3247	5715	150
	5500	1660	1130	3497	6215	150
VFM duplex	3000	2500	2250	2112	3752	1353
	3300	2500	2250	2312	4052	1553
	3500	2500	2250	2412	4252	1653
	4000	2500	2090	2712	4752	1953
	4500	2240	1770	2962	5252	2203
VFHM triplex	4350	2200	1840	2162	5102	1403
	4500	2100	1750	2212	5252	1453
	4650	2010	1670	2212	5402	1453
	4800	1920	1580	2212	5552	1453
	5000	1800	1460	2412	5752	1653
	5500	1500	1170	2662	6252	1903
	6000	1200	880	2912	6752	2153
	6500	900	600	3112	7252	2353